

# CSAVARDA PLUSZ KFT.

1154 Budapest, Dessewffy A.u.132

Telefon: 06(1) 306 3641

Fax: 06(1) 306 3642



## Szállítói Megfeleléségi Nyilatkozat

**Szállító:** Csavarda Plusz Kft. 1154 Budapest, Dessewffy Arisztid u. 132.

**Gyártó, gyártás dátuma, azonosításhoz szükséges adatok:** csomagoláson feltüntetve!

Amennyiben a csomagoláson ez nincs feltüntetve, a Csavarda Plusz Kft. Rendszeréből ezt számlaszám alapján lekérdezheti.

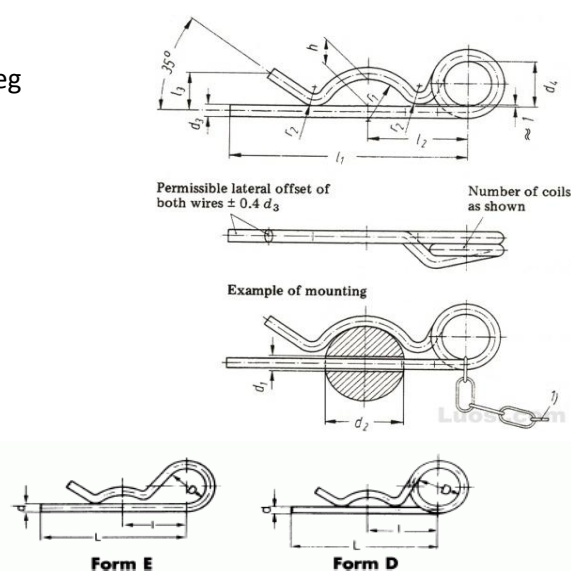
**Termék megnevezése, felhasználási területe:** DIN 11024 rugós biztosítószeg.

Általános rögzítéstechnikai célokra, az ipar minden területén.

**Átvételi előírások:** ISO 3269 szerint.

### **Műszaki specifikációk:**

DIN 11024 rugós biztosítószeg  
szimpla, dupla kivitel



d				d		
E 2	2,5			D 2	2,5	
E 2,5	3,0			D 2,5	3,0	
E 3	3,5			D 3	3,5	
E 4	4,5			D 4	4,5	
E 5	6,0			D 5	5,5	
E 6	7,0			D 6	6,5	
E 7	8,0			D 7	8,0	
E 8	9,0			D 8	9,0	

Budapest, 2013.01.01.

*Bánfi Zsolt*  
CSAVARDA PLUSZ Kft.  
1154 Budapest  
Dessewffy Arisztid u. 132.  
Adószám: 14330300-2-42  
Cgk.: 01-09-899092

**Bánfi Zsolt**

Ügyvezető igazgató

**Jelen nyilatkozat érvényessége:** A Csavarda Plusz Kft. által 2013.01.01. után kiállított számla alapján, az azon szereplő mennyiségre vonatkozóan, illetve a nyilatkozat módosításáig vagy visszavonásáig!

Jelen nyilatkozat a 93/68/EKG irányelv szerint módosított, építési termékek vonatkozó 89/106/EKG irányelv alapján megalkotott az építési termékek műszaki követelményeinek, megfelelés igazolásának, valamint forgalomba hozatalának és felhasználásának részletes szabályairól szóló 3/2003. (I.25.) BM-GKM-KvVM együttes rendelet 5. számú melléklet alapján készült.